



imagePROGRAF GP-6600S

PRÄZISE FARBWIEDERGABE **PROFESSIONELLE BILDQUALITÄT**

Eine Revolution im Druck von Premium-Plakaten für Einzelhandelsketten und Franchiseunternehmen sowie für Druckdienstleister durch diesen nachhaltigen 60" (152,4 cm) Großformatdrucker – wo Präzision auf Lebendigkeit trifft. Erschließen Sie sich ein attraktives Farbspektrum mit PANTONE™-Präzision, dank der innovativen neuen LUCIA PRO II-Tinte³, insbesondere der orangen Tinte. Erzielen Sie anhaltende Produktivität ohne Kompromisse bei der Bildqualität und Langlebigkeit.

- **Professionelle Bildqualität**

Tauchen Sie ein in eine Welt voller lebendiger Farben, die Sie in ihren Bann ziehen, gepaart mit einer erhöhten Dichte in den Schwarzttönen, die Ihren Plakaten mehr Tiefe verleiht. Der imagePROGRAF GP-6600S bietet mehr als nur Tinte – er besticht durch absolute Farbgenauigkeit, perfekte Farbabstufungen und eine breite PANTONE™-Abdeckung².

- **Längere Lebensdauer**

Bewahren Sie Ihre hochwertigen Plakate 200 Jahre lang⁴ mit besserer Lichtechtheit dank hoch lichtbeständiger Tinte. Die hohe Kratzfestigkeit der Tinte trägt dazu bei, dass Ihre Ausdrücke ein Leben lang halten.

- **hat eine deutlich verbesserte Produktivität**

Optimieren Sie Ihre Druckabläufe durch einfachere Medienhandhabung und vereinfachte Einstellungen. Höhere Effizienz durch 2. Medienrolle, automatische Medienzufuhr, gespiegelte Tintenanordnung und Hochgeschwindigkeitsdruck. Mit der neuen Druckkopfüberwachungsfunktion und der automatischen Ausrichtungsanpassung lassen sich Meisterwerke ohne Qualitätseinbußen erstellen.

- **Bessere Nachhaltigkeit**

Schonen Sie die Umwelt, indem Sie sowohl im Betrieb als auch im Power-Off-Modus weniger Strom verbrauchen. Er ist mit EPEAT Gold⁵ bewertet und seine Verpackung enthält 89,5 % weniger Styropor⁶.

¹PANTONE™ ist ein Warenzeichen oder eingetragenes Warenzeichen von Pantone LLC.

²PANTONE FORMULA GUIDE Solid Coated Farbraumabdeckung beträgt 96 % für IPF GP-6600S/4600S/2600S, wenn Premium Semi-Glossy Paper 2 mit imagePROGRAF Druckertreiber auf [Hoch] [Farbkorrektur Aus] verwendet wird; Abdeckungsrate beträgt 82 % bei Verwendung von Heavyweight Coated Paper HG mit imagePROGRAF Druckertreiber auf [Hoch] [Farbkorrektur Aus]

³Fünf der sieben Tinten wurden neu entwickelt. Die mattschwarze und die orangefarbene Tinte sind die gleichen, die auch im imagePROGRAF GP-2000/4000 verwendet werden.

⁴Bei Verwendung von Canon Heavyweight Coated Paper HG 145 g/qm. Prognostizierter Wert, berechnet nach der Testmethode für die Lichtbeständigkeit in Innenräumen und den Kriterien für die Bewertung der Lebensdauer von digitalen Farbfotodruckern (JEITA CP-3901B), veröffentlicht von der JEITA (Japan Electronics and Information Technology Industries Association).

⁵EPEAT Gold eingetragen in den USA

⁶58,9 % weniger Styropor in der Verpackung, wenn eine zweite Rolleneinheit enthalten ist.

Canon

TECHNISCHE DATEN

imagePROGRAF GP-6600S

DRUCKERTECHNOLOGIE

Druckertyp	7 Farben, 60" (152,4 cm)
Drucktechnologie	Canon Bubblejet on Demand - Typ 12 Farben, eingebaut (1 Druckkopf mit 12 Chips)
Druckauflösung	2.400 x 1.200 dpi
Zahl der Druckdüsen	18.432 Düsen (MBK/C/M/Y/O: 2 x 1.536 Düsen, PBK/GY: 1 x 1.536 Düsen)
Strichgenauigkeit	max. ± 0,1 % Einstellung durch den Nutzer erforderlich. Druckumgebung und Medien müssen denen entsprechen, die für die Einstellungen verwendet wurden.
Auflösung Druckdüsen	2 x 600 dpi mit Erkennung und Kompensation verstopfter Düsen
Größe der Tintentropfen	min. 4 Pikoliter pro Farbe
Tintenkapazität	Mitgelieferte Tintentanks: 2.310 ml (330 ml pro Farbe) Tintentanks: 160, 330 und 700 ml
Tintenart	Pigmenttinten: 7 Farben (Mattschwarz, Foto-Schwarz, Cyan, Magenta, Yellow, Grau, Orange)
Kompatible Betriebssysteme	32-Bit: Windows 7, 8.1, 10, 64-Bit: Windows 7 / 8.1 / 10 / 11, Server 2008R2 / 2012 / 2012R2 / 2016 / 2019 / 2022 Apple Macintosh: macOS 10.15.7 bis macOS 13
Andere unterstützte Protokolle zur Auftragsübermittlung	Apple AirPrint
Druckersprachen	PDF (Ver.1.7), JPEG (Ver. JFIF 1.02)
Standardschnittstellen	USB A Port: USB-Speicher (Direktdruck) für PDF/JPEG-Dateien USB B Port: Hi-Speed Ethernet: IEEE802.3ab (1000base-T), IEEE802.3u (100BASE-TX) / IEEE802.3 (10BASE-T) WLAN ¹ : IEEE802.11n, IEEE802.11g, IEEE802.11b

SPEICHER

Standardpeicher	3 GB Steckplatz: nein
Festplatte	500 GB (verschlüsselte Festplatte)

DRUCKGESCHWINDIGKEIT

Normalpapier (DIN A0):	0:48 (Stufe 5)
Gestrichenes Papier (DIN A0)	1:24 (Schneller Modus) 2:24 (Standard)
Fotoglanzpapier (DIN A0)	2:56 (Schneller Modus) 4:44 (Standard)

MEDIENHANDLING

Medienzufuhr und -ablage	Papier obere Rolle: 1 Rolle, Zufuhr oben, Frontausgabe; Papier untere Rolle: 1 Rolle, Zufuhr oben, Frontausgabe; Einzelbogen: Zufuhr oben, Frontausgabe (manuelle Zufuhr mittels Medien-Freigabehebels)
Medienbreite	Rollenpapier: 152,4 bis 1.524 mm Bogenware: 152,4 bis 1.524 mm
Medienstärke	Rollen-/Bogenware: 0,07 bis 0,8 mm
min. bedruckbare Papierlänge	Rollenpapier: 101,6 mm (strukturiertes Papier und Leinwand: 200 mm) Bogenware: 203,2 mm
max. bedruckbare Papierlänge	Rollenpapier: 18 m (abhängig von Betriebssystem und Anwendung) Bogenware: 1,6 m
max. Rollendurchmesser	170 mm
Rollenkerngröße	Innendurchmesser der Rollenspule: 2" (5,1 cm) / 3" (7,6 cm)
Empfohlene Randbereiche	Rollenpapier: oben: 20 mm, unten: 3 mm, seitlich: 3 mm Bogenware (Sonstige): oben: 20 mm, unten: 20 mm, seitlich: 3 mm

Ränder Druckbereich

Zufuhrkapazität	Rollenpapier: oben 3 mm, unten 3 mm, seitlich 3 mm Rollenpapier (Randlosdruck): oben 0 mm, unten 0 mm, seitlich 0 mm Bogenware: oben 3 mm, unten 12,7 mm, seitlich 3 mm
Aufwickelheit	Rollenpapier: 2 Rollen Automatisches Umschalten ist möglich Rollenpapier, Bogenware: Manuelles Umschalten ist möglich Bogenware: 1 Bogen Bidirektionale Rollenaufnahmeeinheit erlaubt das Aufwickeln mit der Oberfläche wahlweise nach innen oder außen
Druckbreite randloser Druck (nur Rollenware)	[Empfohlen] 515 mm (JIS B2), 728 mm (JIS B1), 1.030 mm (JIS B0), 594 mm (ISO A1), 841 mm (ISO A0), 10", 14", 17", 24", 36", 42", 44", 50", 54", 60"

max. Anzahl ausgegebener Drucke

STROMVERSORGUNG UND BETRIEBSUMGEBUNG

Stromversorgung	100-240 V Wechselstrom, 50/60 Hz
Stromverbrauch	Betrieb: max. 94 W Ruhemodus: max. 2,2 W Standardeinstellung für die Dauer bis Ruhemodus: ca. 5 Minuten Ausgeschaltet: max. 0,1 W
Betriebsumgebung	Temperatur: 15 bis 30 °C, relative Luftfeuchte: 10 bis 80 % (keine Kondensation)
Lärmbelastung (Power/Pressure)	Normalbetrieb: ca. 49 dB(A) (Gemessen auf Grundlage von ISO7779 Photo Glossy Paper HG/Standard/60") Standby: max. 35 dB (A)
Gesetzliche Regelungen Umweltzertifikate	In Betrieb: max. 6,6 Bels (Gemessen auf Grundlage von ISO7779 Photo Glossy Paper HG/Standard/60") CE-Zeichen, UKCA-Zeichen CB-Zertifizierung, EPEAT GOLD ²

ABMESSUNGEN UND GEWICHT

Abmessungen und Gewichte	B x T x H Haupteinheit + Stand 1.999 x 984 x 1.168 mm (Auffangkorb offen) 1.999 x 766 x 1.168 mm (Auffangkorb geschlossen) 169 kg (mit Rollenhalter-Set, ohne Tinte und Druckkopf) Drucker (Haupteinheit mit Palette): 2.227 x 915 x 1.025 mm, 218 kg Rolleneinheit: 2.133 x 562 x 461 mm, 42 kg
---------------------------------	--

Abmessungen und Gewicht (verpackt)

WAS GEHÖRT DAZU?

Lieferumfang	Drucker, Druckerständer, 1 Druckkopf, Netzkabel, 1 Satz Starter-Tintentanks, Installationshandbuch, Merkblatt Sicherheit/ Umweltbedingungen, LFP Eur-Adressblatt, Wichtige Informationen, Einrichtungsanleitung für den Druckerständer, Hinweise für PosterArtist WEB
Mitgelieferte Software	Als Internet-Download verfügbare Software.

OPTIONEN

Optionales Zubehör	2"/3" (5,1 / 7,6 cm) - Rollenhalter: RH2-66 Rolleneinheit: RU-63
---------------------------	---

VERBRAUCHSMATERIALIEN

Vom Benutzer austauschbar	Tintentanks: MBK/Orange: PFI-2100 (160 ml), PFI-2300 (330 ml), PFI-2700 (700 ml) Andere: PFI-3100 (160 ml), PFI-3300 (330 ml), PFI-3700 (700 ml) Druckkopf: PF-10 Schneidmesser: CT-07 Wartungskit: MC-30
----------------------------------	---

¹In der Bedienungsanleitung erfahren Sie, wie Sie das WLAN aktivieren und deaktivieren.

²EPEAT Gold eingetragen in den USA

Allgemeiner Hinweis

Einige Darstellungen sind zwecks optimaler drucktechnischer Wiedergabe simuliert. Alle Daten beruhen auf Canon Prüf- und Messnormen. Die technischen Daten des Produkts wurden vor dem Datum seiner Einführung zusammengestellt. Änderungen der endgültigen Daten ohne Ankündigung vorbehalten. ™ und ®: Alle Firmen- und/oder Produktnamen sind Marken bzw. eingetragene Marken ihrer jeweiligen Hersteller in ihren Märkten bzw. Ländern.

Für beste Ergebnisse empfiehlt Canon den Einsatz von Canon Original-Medien. Bitte informieren Sie sich in der Kompatibilitätsliste der Medien/Papiere darüber, welche Materialien empfohlen werden unter folgendem Link <https://mediaguide.cpa.canon/>.



Canon Deutschland GmbH
Europark Fichtenhain A10
D-47807 Krefeld
Canon Helpdesk
Tel.: +49 30 9158 9012
canon.de

Canon Austria GmbH
Oberlaaer Straße 233
A-1100 Wien
Canon Helpdesk
Tel. +43 1 360 277 4567
canon.at

Canon (Schweiz) AG
Richtstrasse 9
CH-8304 Wallisellen
Canon Helpdesk
Tel. +41 22 567 5858
canon.ch

Canon Inc.
canon.com
Canon Deutschland GmbH
canon-europe.com
German edition
© Canon Europa N.V., 2024

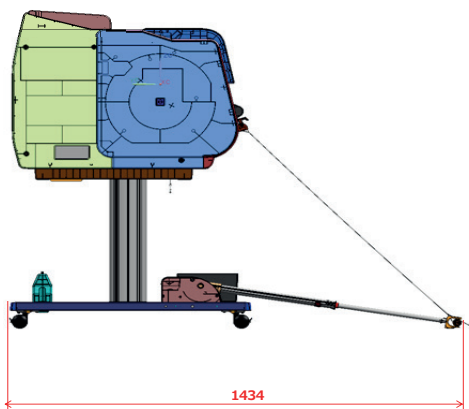
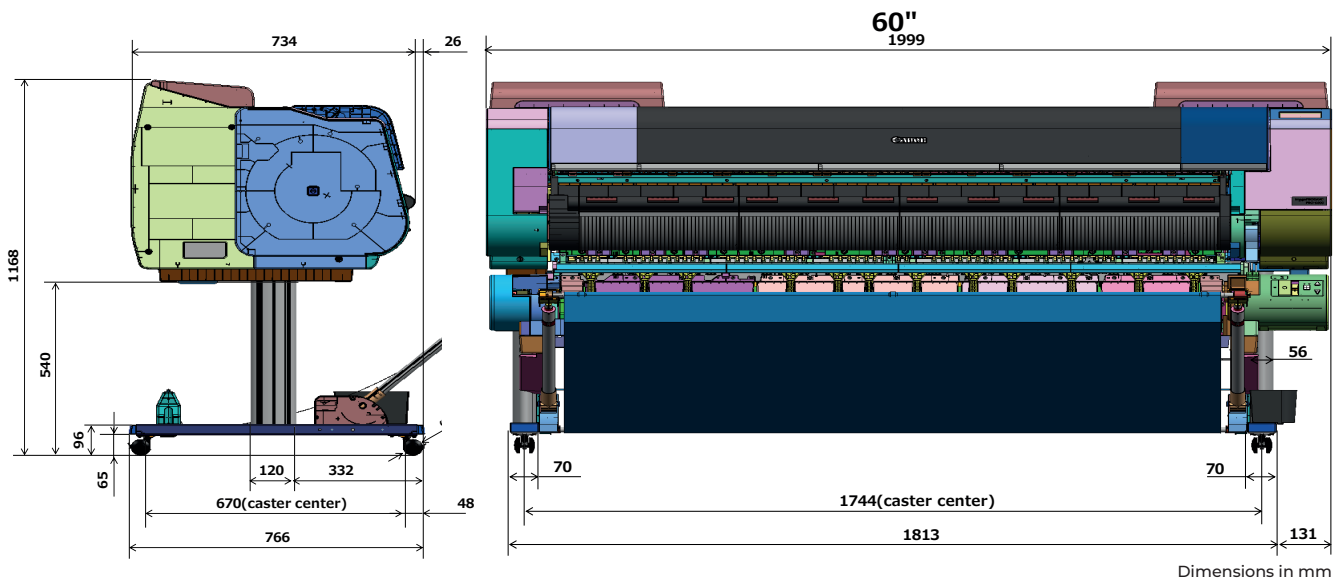


Canon



DIMENSIONS & WEIGHT

imagePROGRAF GP-6600S



Max. Dimensions (W×D): 1,999 × 1,434 mm

Weight kg

Main Unit: 122

Main Unit + Stand + Basket: 169

imagePROGRAF