

# imagePROGRAF TX-3100 MFP Z36

## MULTIFUNKTIONALER 36" (91,4 CM)- DRUCKER MIT WEGWEISENDER DRUCK- UND SCANTECHNIK FÜR DAS PLUS AN PRODUKTIVITÄT

Hochproduktiver,  
multifunktionaler Großformat-  
Inkjetdrucker für die Plakat-  
und CAD-Produktion mit noch  
mehr Bedienkomfort und  
Flexibilität



- **Schneller drucken**  
Hohe Geschwindigkeiten und unterbrechungsfreies Drucken steigern die Produktivität, bis zu 3,2 CAD Seiten/ Min. (DIN A1)
- **Die Verbindung aus Drucken und Scannen**  
Integrierter kompakter Z36 Scanner mit SingleSensor-Technologie sorgt für herausragende Scanqualität
- **Datensicherheit auf dem neuesten Stand**  
Verbesserte Sicherheitsfunktionen erfüllen den Marktstandard
- **Randlos auf Knopfdruck**  
Dank Randlosdruck in frei wählbaren Größen wird das nachträgliche Zuschneiden minimiert
- **Schärfe und Präzision**  
Hochentwickelte Tinten- und Druckprozesse liefern messerscharfe Texte und feine Linien
- **Für hohe Druckaufkommen**  
Dank akkuratem Medienhandling, automatischem Medienwechsel bei optionaler zweifacher Rolleneinheit und optimierten Softwarelösungen lassen sich selbst größere Aufträge entspannt erledigen
- **Platzsparend**  
Die integrierte Bauweise und der vollständige Zugang von vorne ermöglichen eine bequeme Installation, sogar in engen Arbeitsumgebungen

### PRODUKTPALETTE



imagePROGRAF TX-4100 MFP Z36



imagePROGRAF TX-3100



imagePROGRAF TX-4100

**Canon**

# TECHNISCHE DATEN

# imagePROGRAF TX-3100 MFP Z36

## SCANNERTECHNOLOGIE

|   |   |
|---|---|
| Scanverfahren   | SingleSensor  |
| Optische Auflösung (dpi)  | 1.200 dpi   |
| Papierweg   | Flach   |
| Scanbreite  | 36" (91,4 cm)   |
| mind. Scanbreite  | 6" (15 cm)  |
| Dokumentenbreite  | 38" (96,5 cm)   |
| max. Scanlänge  | 8 m (JPEG/PDF), 15,2 m (TIFF)   |
| Gewicht Scanner   | 7,8 kg  |
| Abmessungen (B x T x H)   | 105,6 x 19,9 x 11,8 cm  |
| Zertifikate   | Europa: CE-Zeichen, Russland: EAC, Andere Länder: CB-Zertifizierung   |
| Ausgabe Front-/Rückseite  | Rückseite (Frontausgabe mittels Dokumentenrückführung)  |
| Dokumentenhandhabung - Vorderseite oben/unten                             | Oben  |
| Dokumentenstärke <sup>(1)</sup>   | 0,07 bis 1 mm   |
| Scangeschwindigkeit 8-Bit Graustufen / Einfarbig @200 dpi <sup>(2)</sup>  | 33 cm/Sek.  |
| Scan-to-PC: Scangeschwindigkeit 24-Bit Graustufen @200 dpi <sup>(2)</sup> | 7,62 cm/Sek.  |
| Kopieren: Scangeschwindigkeit 24-Bit Graustufen @200 dpi <sup>(2)</sup>   | 15,24 cm/Sek.   |
| USB-Schnittstelle   | 3,0 (rückwärts kompatibel zu USB2)  |
| Steuerelemente Scanner  | Stopp, Vor, Zurück, LED-Status  |
| Markendesign/Farbe  | Kein/Canon Schwarz  |
| Mitgelieferte Software  | SmartWorks MFP V6   |
| Lieferumfang  | Z36 Scanner<br>Aufhängung für Drucker sowie Halterung für Systemsteuerung<br>2 Papierführungen<br>3 Dokumentenrückführung<br>Kalibrierblatt<br>Montage- und Inbetriebnahme-Anleitung<br>USB3-Kabel (2 Meter)<br>Stromversorgung<br>15,6" (39,6 cm) große Systemsteuerung durch Multitouch-Display<br>3:1 Dreizack-Stromkabel - 1 Ortsnetz-kabel erforderlich (nicht im Lieferumfang). |
| Systemsteuerung   | Windows 10 Enterprise LTSC 64-Bit. CPU: Intel Pentium G5400T. SSD: 256 GB, RAM: 8 GB DDR4. 15,6" (39,6 cm) großes Multitouch-Display: 1.366 x 768. 3 x USB3 & 1 x USB2, 1 x GbE (Rückseite), Stromschalter und 1 x USB3 (Vorderseite).  |

## DRUCKERTECHNOLOGIE

|  |  |
|--|--|
| Druckertyp                             | 5 Farben; 36" (91,4 cm) Druckbreite  |
| Drucktechnologie                       | Canon Bubble Jet on Demand - Typ 6 Farben, eingebaut (1 Druckkopf mit 6 Chips)   |
| Druckauflösung                         | 2.400 x 1.200 dpi  |
| Zahl der Druckdüsen                    | Gesamt: 15.360 Düsen MBK: 5.120 Düsen BK, C, M, Y: je 2.560 Düsen  |
| Strichgenauigkeit                      | max. ± 0,1 %   |
| Auflösung Druckdüsen                   | 2 x 1.200 mit Erkennung und Kompensation verstopfter Düsen   |
| Größe der Tintenröpfchen               | 5 Pikoliter pro Farbe  |
| Tintenkapazität                        | Mitgelieferte Tintentanks: 330 ml (MBK), 160 ml (BK, C, M, Y)<br>Tintentanks: 160, 330 und 700 ml  |
| Tintenart                              | 5-Farb-Pigmenttinte: MBK, BK, C, M, Y  |
| Kompatible Betriebssysteme             | Microsoft Windows 32-Bit: 7, 8, 8.1, 10<br>64-Bit: Windows 7, 8.1, 10, Windows Server: 2008R2, 2012, 2012R2, 2016, 2019<br>Apple Macintosh: macOS 10.12.6 bis macOS 10.15  |
| Druckersprachen                        | HP-GL/2, HP RTL, PDF (Version 1.7), JPEG (Version JFIF 1.02)   |
| Standardschnittstellen                 | USB-A Port: USB-Speicher Direktdruck für JPEGs und PDFs<br>USB-B Port: eingebauter Hi-Speed USB<br>Ethernet (10/100/1000 Base-T)<br>WLAN: IEEE802.11n, IEEE802.11g, IEEE802.11b<br><small>* In der Bedienungsanleitung erfahren Sie, wie Sie das WLAN aktivieren und deaktivieren.</small> |
| SPEICHER                               |  |
| Standardspeicher                       | 128 GB (physischer Speicher 2 GB)<br>Steckplatz: nein  |
| Festplatte                             | 500 GB (verschlüsselt)   |
| DRUCKGESCHWINDIGKEIT                   |  |
| CAD-Zeichnung                          |  |
| Normalpapier (DIN A1)                  | 0:18 (Schneller Sparmodus); 3,2 Seiten/Min.  |
| Normalpapier (DIN A0)                  | 0:34 (Schneller Sparmodus)<br>0:37 (Schneller Modus)<br>1:04 (Standard)  |
| Plakat:                                |  |
| Normalpapier (DIN A0)                  | 0:37 (Schneller Sparmodus)<br>00:42 (Schneller Modus)<br>1:15 (Standard)   |
| Schweres beschichtetes Papier (DIN A0) | 1:38 (Schneller Modus)<br>2:33 (Standard)  |

## DRUCKMEDIENHANDLING

|                                  |   |
|----------------------------------|---|
| Medienzufuhr und -ablage         | Rolle: eine Rolle, Zufuhr vorne, Ausgabe vorne<br>Zusätzliche Rolle: eine Rolle, Zufuhr vorne, Ausgabe vorne<br>Bogenware: Zufuhr vorne, Ausgabe vorne (manuelle Zufuhr mittels Medien-Freigabehebels)  |
| Medienbreite                     | Rollenpapier: 15,24 bis 91,7 cm<br>Bogenware: 15,24 bis 91,7 cm   |
| Medienstärke                     | Rollen-/Bogenware: 0,07 bis 0,8 mm  |
| min. bedruckbare Papierlänge     | Rollenpapier: 10,16 cm<br>Bogenware: 20,32 cm   |
| max. bedruckbare Papierlänge     | Rollenpapier: 18 m (je nach Betriebssystem und Anwendung)<br>Bogenware: 1,6 m   |
| max. Rollendurchmesser           | 17 cm   |
| Rollenkerngröße                  | Innendurchmesser der Rollenspule: 5,1 cm / 7,6 cm   |
| Empfohlene Randbereiche          | Rollenpapier: oben 20 mm, unten 3 mm, seitlich 3 mm<br>Bogenware: oben: 20 mm, unten: 20 mm, seitlich: 3 mm (Apple AirPrint: oben: 20 mm, unten: 31 mm, seitlich: 3 mm)   |
| Ränder Druckbereich              | Rollenpapier: oben 3 mm, unten 3 mm, seitlich 3 mm<br>Rollenpapier (Randlosdruck): oben 0 mm, unten 0 mm, seitlich 0 mm<br>Bogenware: oben: 3 mm, unten: 12,7 mm, seitlich: 3 mm (Apple AirPrint: oben: 3 mm, unten: 12,7 mm, seitlich: 3 mm)   |
| Zufuhrkapazität                  | Rollenpapier: 2 Rollen Automatisches Umschalten ist möglich.<br>Bogenware: 1 Bogen  |
| Aufwickleinheit                  | Bidirektionale Rollenaufnahmeeinheit erlaubt das Aufwickeln mit der Oberfläche wahlweise nach innen oder außen  |
| Breite Randlosdruck (nur Rolle)  | [Empfohlen] 51,5 cm (JIS B2), 59,4 cm (ISO A1) 72,8 cm (JIS B1), 84,1 cm (ISO A0), 10", 14", 17", 24", 36"<br>[Druckbar] 25,7 cm (JIS B4), 29,7 cm (ISO A3), 32,9 cm (ISO A3+), 42 cm (ISO A2), 6", 8", 12", 15", 16", 18", 20", 22", 30", 34", 30 cm, 50 cm, 60 cm, 80 cm und nutzerdefinierte Rollenbreite (15,24 bis 91,7 cm)<br><small>* „Druckbares“ Format wird gedruckt als Mikrorand-Technologie, d.h. es wird kein Walzenloch verwendet</small>  |
| max. Anzahl ausgegebener Drucker | [Mehrfach positionierbarer Auffangkorb]<br>Standardposition: 1 Bogen<br>Flache Position: DIN A2 Querformat, glänzendes Papier 10 Bögen, beschichtetes Papier 20 Bögen, Normalpapier 20 Bögen<br>Korbposition: 1 Bogen (ausgenommen gewellter Zustand)<br>Faltposition: DIN A1 Hochformat, CAD-Zeichnung, Normalpapier 20 Bögen, beschichtetes Papier 100 Bögen (ausgenommen stark gewellter Zustand)<br>Stapelposition: DIN A1/A2 Hochformat, CAD-Zeichnung, Normalpapier 100 Bögen, unbeschichtetes Papier 100 Bögen (ausgenommen stark gewellter Zustand) |

## ABMESSUNGEN UND GEWICHT

|   |   |
|---|---|
| Abmessungen B x T x H (cm) und Gewicht (kg) | imagePROGRAF TX-3100 MFP Z36<br>146,9 x 98,4 x 147,3 cm<br>(Auffangkorb offen; Scanner obere Position)<br>146,9 x 76,6 x 142,2 cm<br>(Auffangkorb geschlossen; Scanner untere Position)<br>129 kg (mit Rollenhalter, Scanner, Aufhängung, Systemsteuerung und Rolleneinheit; ohne Tinte und Druckköpfe) |
|---|---|

## WAS GEHÖRT DAZU?

|                        |   |
|------------------------|---|
| Lieferumfang           | Drucker, 1 Druckkopf, 1 Rollenhalter mit 2" und 3" Kernadapter, 1 Satz Tintenbehälter zum Start, Einrichtungsanleitung, Sicherheits-/ Umwelthinformationen, Software CD-ROM (Windows), PosterArtist Lite CD-ROM EU-Biozid-Richtlinie, Informationen der Eurasischen Wirtschaftsgemeinschaft, Wichtige Informationen |
| Mitgelieferte Software | imagePROGRAF TX Drucker-treiber und PosterArtist Lite. Weitere Software als Internet-Download verfügbar.  |

## AUSWAHL

|                    |   |
|--------------------|---|
| Optionales Zubehör | Rollenhalter RH2-35 mit 2" und 3" Kernadapter<br>Rolleneinheit: RU-32<br>Stapelablage: SS-31<br>IC-Kartenleser: RA-01 |
|--------------------|---|

## VERBRAUCHSMATERIALIEN

|                           |  |
|---------------------------|--|
| Vom Benutzer austauschbar | Tintentank: PFI-110 (160ml), PFI-310 (330ml)<br>PFI-710 (700 ml)<br>Druckkopf: PF-06<br>Schneidmesser: CT-07<br>Wartungskit: MC-30 |
|---------------------------|--|

## ALLGEMEINE HINWEISE

<sup>1</sup> Dickere Dokumente müssen biegsam und die Papierrückführung entfernt sein. Zusätzliche Unterstützung ist unter Umständen erforderlich. Manche Materialien müssen bei niedrigeren Geschwindigkeiten gescannt werden. Nicht für alle Materialien und Formate kann die Scanmöglichkeit garantiert werden.

<sup>2</sup> Die Scanquote ist proportional im gesamten Auflösungsspektrum, das der Scanner unterstützt. Die tatsächlichen Scanzellen und Geschwindigkeiten sind abhängig von der Leistung des Hostrechners und können nicht für alle Medienarten garantiert werden. Die erwähnten Scanzellen stellen das Maximum für echte 200 x 200 dpi-Bilderfassung dar. Max. Scangeschwindigkeit für RGB: Kopieren bei 200 / 300 / 600 dpi = 15,24 / 10,16 / 5,08 cm/Sek. Scannen bei 200 / 300 / 600 dpi = 7,62 / 5,08 / 5,08 cm/Sek. Max. S/W-Scangeschwindigkeit: Kopieren bei 200 / 300 / 600 dpi = 33,02 / 21,84 / 10,92 cm/Sek. Scannen bei 200 / 300 / 600 dpi = 33,02 / 21,84 / 10,92 cm/Sek.

## Hinweise & Empfehlungen

Einige Darstellungen sind zwecks optimaler drucktechnischer Wiedergabe simuliert. Alle Daten beruhen auf Canon Prüf- und Messnormen. Die technischen Daten des Produkts wurden vor dem Datum seiner Einführung zusammengestellt. Änderungen der endgültigen Daten ohne Ankündigung vorbehalten. <sup>™</sup> und <sup>®</sup>: Alle Firmen- und/oder Produktnamen sind Marken bzw. eingetragene Marken ihrer jeweiligen Hersteller in ihren Märkten bzw. Ländern.

Für beste Ergebnisse empfiehlt Canon den Einsatz von Canon Original-Medien. Bitte informieren Sie sich in der Kompatibilitätsliste der Medien/Papiere darüber, welche Materialien empfohlen werden.



Canon Inc.  
Canon.com

Canon Europe  
canon-europe.com

German edition - Februar 2021 -  
Artikelnummer 2100005  
© Canon Europa N.V., 2021

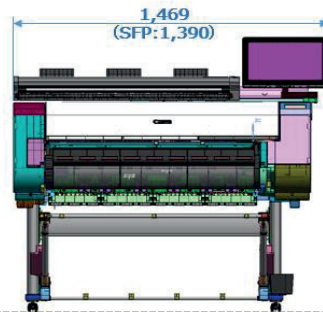


# DIMENSIONS & WEIGHT

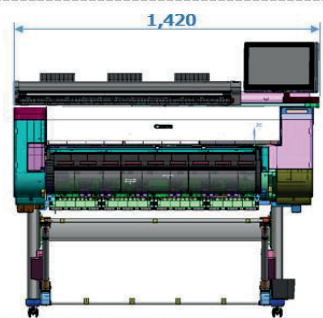
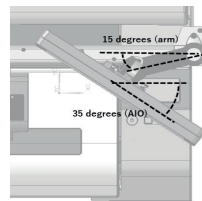
imagePROGRAF TX-3100 MFP Z36



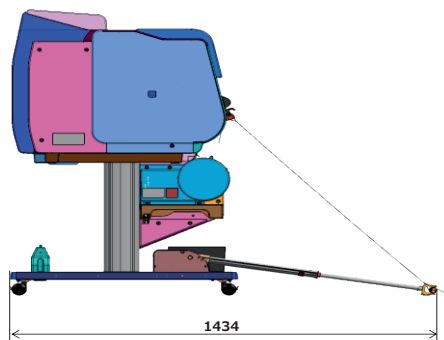
Scanner Lower Position  
AIO Front Direction



Scanner Lower Position  
AIO Incline Direction



Dimensions in mm



Max. Dimensions SFP (W×D): 1,469×1,434 mm  
Max. Dimensions MFP (W×D): 1,420×1,434 mm

| Weight       | kg  |
|--------------|-----|
| TX-3100 SFP: | 105 |
| TX-3100 MFP: | 129 |
| Scanner:     | 24  |

**Canon**

imagePROGRAF

See the bigger picture