

# imagePROGRAF TX-3100

## RASANTER 36" (91,4 CM)- DRUCKER MIT INTELLIGENTEM MEDIENHANDLING UND INTUITIVER BEDIENUNG

Multifunktionaler Großformat-  
Inkjetdrucker für eine Plakat-  
und CAD-Produktion in  
Hochgeschwindigkeit mit mehr  
Bedienkomfort und Flexibilität



- **Hohe Druckgeschwindigkeit**  
Bis zu 3,2 Seiten/Min. (CAD-Zeichnung, DIN A1) dank schnellerer Geschwindigkeit und Daten-verarbeitung
- **Hochvolumige Produktion**  
Wechsel des Tintentanks im laufenden Betrieb, automatische Medieneerkennung und eine optionale zweite Rolleneinheit sorgen für eindrucksvolle Produktionsgeschwindigkeiten
- **Benutzerdefinierte Rollenbreiten**  
Randlosdruck ist auf jeder beliebigen Rollenbreite möglich, das sorgt für mehr Medienflexibilität und kürzere Nachbearbeitungszeiten
- **Witterungsbeständig**  
Die Pigmenttinten sind besonders wetterfest. Der Einsatz wasserbeständiger Medien erhöht die Widerstandsfähigkeit zusätzlich
- **Verbesserte Sicherheit**  
Hochentwickelte Sicherheitsfunktionen erfüllen den Industriestandard
- **Konkurrenzlose Qualität**  
Innovative Tinten- und Druckprozesse sorgen auf allen Medienarten, sogar auf unbeschichtetem Papier, für herausragende Druckqualität
- **Platzsparend**  
Dank kompakter Bauweise und vollständigem Zugang von vorne lässt sich der Großformatdrucker bequem installieren, auch in Büros mit wenig Platz

### PRODUKTPALETTE



imagePROGRAF TX-2100



imagePROGRAF TX-4100



imagePROGRAF TX-3100 MFP Z36

**Canon**

---

# TECHNISCHE DATEN

# imagePROGRAF TX-3100

## TECHNOLOGIE

<b>Druckertyp</b>	5 Farben; 36" (91,4 cm) Druckbreite
<b>Drucktechnologie</b>	Canon Inkjet-on-Demand, 6 Farben, integrierter Typ (1 Druckkopf mit 6 Chips)
<b>Druckauflösung</b>	2.400 x 1.200 dpi
<b>Zahl der Druckdüsen</b>	Gesamt: 15.360 Düsen MBK; 5.120 Düsen BK, C, M, Y; jeweils 2.560 Druckdüsen
<b>Strichgenauigkeit</b>	max. ± 0,1 %
<b>Auflösung Druckdüsen</b>	2 x 1.200 mit Erkennung und Kompensation verstopfter Düsen
<b>Größe der Tintentröpfchen</b>	5 Pikoliter pro Farbe
<b>Tintenkapazität</b>	Mitgelieferte Tintentanks: 330 ml (MBK), 160 ml (BK, C, M, Y) Tintentanks: 160, 330 und 700 ml
<b>Tintenart</b>	5-Farb-Pigmenttinte: MBK, BK, C, M, Y
<b>Kompatible Betriebssysteme</b>	Microsoft Windows 32-Bit: 7, 8, 8.1, 10 64-Bit: Windows 7, 8.1, 10 Windows Server: 2008R2, 2012, 2012R2, 2016, 2019 Apple Macintosh: macOS 10.12.6 bis macOS 10.15
<b>Druckersprachen</b>	HP-GL/2, HP RTL, PDF (Version 1.7), JPEG (Version JFIF 1.02)
<b>Standardschnittstellen</b>	USB-A Port: USB-Speicher Direktdruck für JPEGs und PDFs USB-B Port: eingebauter Hi-Speed USB Ethernet (10/100/1000 Base-T) WLAN: IEEE802.11n, IEEE802.11g, IEEE802.11b * In der Bedienungsanleitung erfahren Sie, wie Sie das WLAN aktivieren und deaktivieren.

## SPEICHER

<b>Standardspeicher</b>	128 GB (physischer Speicher 2 GB) Steckplatz: nein
<b>Festplatte</b>	500 GB (verschlüsselt)
<b>DRUCKGESCHWINDIGKEIT</b>	
<b>CAD Zeichnung:</b>	
<b>Normalpapier (DIN A1)</b>	0:18 (Schneller Sparmodus); 3,2 Seiten/Min.
<b>Normalpapier (DIN A0)</b>	0:34 (Schneller Sparmodus) 0:37 (Schneller Modus) 1:04 (Standard)
<b>Plakat:</b>	
<b>Normalpapier (DIN A0)</b>	0:37 (Schneller Sparmodus) 0:42 (Schneller Modus) 1:15 (Standard)
<b>Schweres beschichtetes Papier (DIN A0)</b>	1:38 (Schneller Modus) 2:33 (Standard)

## DRUCKMEDIENHANDLING

<b>Medienzufuhr und -ablage</b>	Rolle: eine Rolle, Zufuhr vorne, Ausgabe vorne Zusätzliche Rolle: eine Rolle, Zufuhr vorne, Ausgabe vorne Bogenware: Zufuhr vorne, Ausgabe vorne (manuelle Zufuhr mittels Medien-Freigabehebels)
<b>Medienbreite</b>	Rollenpapier: 15,24 bis 91,7 cm Bogenware: 15,24 bis 91,7 cm
<b>Medienstärke</b>	Rollen-/Bogenware: 0,07 bis 0,8 mm
<b>min. bedruckbare Papierlänge</b>	Rollenpapier: 10,16 cm (Außer Tuch, Leinwand, Pauspapier und durchsichtige Mattfolie. Bei diesen Materialien sind es 20 cm.) Bogenware: 20,32 cm
<b>max. bedruckbare Papierlänge</b>	Rollenpapier: 18 m (je nach Betriebssystem und Anwendung) Bogenware: 1,6 m
<b>max. Rollendurchmesser</b>	17 cm
<b>Rollenkerngröße</b>	Innendurchmesser der Rollenspule: 2" (5,1 cm) / 3" (7,6 cm)
<b>Empfohlene Randbereiche</b>	Rollenpapier: oben 20 mm, unten 3 mm, seitlich 3 mm Bogenware: oben: 20 mm, unten: 20 mm, seitlich: 3 mm (Apple AirPrint: oben: 20 mm, unten: 31 mm, seitlich: 3 mm)
<b>Ränder Druckbereich</b>	Rollenpapier: oben 3 mm, unten 3 mm, seitlich 3 mm Rollenpapier (Randlosdruck): oben 0 mm, unten 0 mm, seitlich 0 mm Bogenware: oben: 3 mm, unten: 12,7 mm, seitlich: 3 mm (Apple AirPrint: oben: 3 mm, unten: 12,7 mm, seitlich: 3 mm)
<b>Zufuhrkapazität</b>	Rollenpapier: 2 Rollen Automatisches Umschalten ist möglich. Bogenware: 1 Bogen
<b>Aufwickelereinheit</b>	Bidirektionale Rollenaufnahmeeinheit erlaubt das Aufwickeln mit der Oberfläche wahlweise nach innen oder außen

## Breite Randlosdruck (nur Rolle)

[Empfohlen] 51,5 cm (JIS B2), 59,4 cm (ISO A1) 72,8 cm (JIS B1), 84,1 cm (ISO A0), 10", 14", 17", 24", 36"  
[Druckbar] 25,7 cm (JIS B4), 29,7 cm (ISO A3), 32,9 cm (ISO A3+), 42 cm (ISO A2), 6", 8", 12", 15", 16", 18", 20", 22", 30", 34", 30 cm, 50 cm, 60 cm, 80 cm und nutzerdefinierte Rollenbreite (15,24 bis 91,7 cm)  
\*„Druckbares“ Format wird gedruckt als Mikrorand-Technologie, d.h. es wird kein Walzenloch verwendet

## max. Anzahl ausgegebener Drucke

[Mehrfach positionierbarer Auffangkorb]  
Standardposition: 1 Bogen  
Flache Position: DIN A2 Querformat, glänzendes Papier 10 Bögen, beschichtetes Papier 20 Bögen, Normalpapier 20 Bögen (ausgenommen stark gewellter Zustand)  
[Stapelablage]  
Korbposition: 1 Bogen (ausgenommen gewellter Zustand)  
Fallposition: DIN A0/A1 Hochformat, CAD-Zeichnung, Normalpapier 20 Bögen, beschichtetes Papier 100 Bögen (ausgenommen gewellter Zustand)  
Stapelposition: DIN A1/A2 Querformat, CAD-Zeichnung, Normalpapier 100 Bögen, beschichtetes Papier 100 Bögen (ausgenommen gewellter Zustand)

## ABMESSUNGEN UND GEWICHT

### Abmessungen B x T x H (cm) und Gewicht (kg)

139 x 98,4 x 116,8 cm (Auffangkorb offen)  
139 x 76,6 x 116,8 cm (Auffangkorb geschlossen)  
105 kg (mit Rollenhalter und Rolleneinheit; ohne Tinte und Druckköpfe)

### Abmessungen und Gewicht verpackt B x T x H (cm) und Gewicht (kg)

Drucker (Haupteinheit mit Palette): 160,6 x 90,3 x 106,1 cm (B x T x H)  
149 kg  
Rolleneinheit: 152,4 x 56,2 x 46,1 cm  
26 kg

## STROMVERSORGUNG UND BETRIEBSUMGEBUNG

### Stromversorgung

100-240 V Wechselstrom, 50/60 Hz

### Stromverbrauch

Betrieb: max. 115 W  
Ruhemodus: max. 2,1 W  
StandardEinstellung für die Dauer bis Ruhemodus: ca. 5 Minuten  
Ausgeschaltet: max. 0,3 W

### Betriebsumgebung

Temperatur: 15 bis 30 °C, relative Luftfeuchte: 10 bis 80 % (keine Kondensation)

### Lärmbelastung (Schalleistung/-druck)

Betrieb: 51 dB (A) (Normalpapier, Standardmodus, Strichzeichnungs-/ Textmodus) (gemessen nach ISO 7779 Standard)  
Standby: max. 35 dB (A)  
Betrieb: max. 6,9 Bels (Normalpapier, Standardmodus, Strichzeichnungs-/ Textmodus) (gemessen nach ISO 7779 Standard)

### Gesetzliche Regelungen

Europa: CE-Zeichen, Russland: EAC  
Andere Länder: CB-Zertifizierung

### Umweltzertifizierungen

TÜV, CB

## WAS GEHÖRT DAZU?

### Lieferumfang

Drucker, 1 Druckkopf; 1 Rollenhalter mit 2" und 3" Kernadapter, 1 Satz Tintenbehälter zum Start, Einrichtungsanleitung, Sicherheits-/ Umweltinformationen, Software CD-ROM (Windows), PosterArtist Lite CD-ROM EU-Biozid-Richtlinie, Informationen der Eurasischen Wirtschaftsgemeinschaft, Wichtige Informationen

### Mitgelieferte Software

imagePROGRAF TX Druckertreiber und PosterArtist Lite  
Weitere Software als Internet-Download verfügbar.

## AUSWAHL

### Optionales Zubehör

Rollenhalter RH2-34 mit 2" und 3" Kernadapter  
Rolleneinheit: RU-32  
Stapelablage: SS-31  
IC-Kartenleser: RA-01

## VERBRAUCHSMATERIALIEN

### Vom Benutzer austauschbar

Tintenbehälter: PFI-110 (160 ml), PFI-310 (330 ml), PFI-710 (700 ml)  
Druckkopf: PF-06  
Schneidmesser: CT-07  
Wartungskit: MC-30

## Hinweise & Empfehlungen

Einige Darstellungen sind zwecks optimaler drucktechnischer Wiedergabe simuliert. Alle Daten beruhen auf Canon Prüf- und Messnormen. Die technischen Daten des Produkts wurden vor dem Datum seiner Einführung zusammengestellt. Änderungen der endgültigen Daten ohne Ankündigung vorbehalten.™ und ®: Alle Firmen- und/oder Produktnamen sind Marken bzw. eingetragene Marken ihrer jeweiligen Hersteller in ihren Märkten bzw. Ländern.

Für beste Ergebnisse empfiehlt Canon den Einsatz von Canon Original-Medien. Bitte informieren Sie sich in der Kompatibilitätsliste der Medien/Papiere darüber, welche Materialien empfohlen werden.



Canon Inc.  
Canon.com

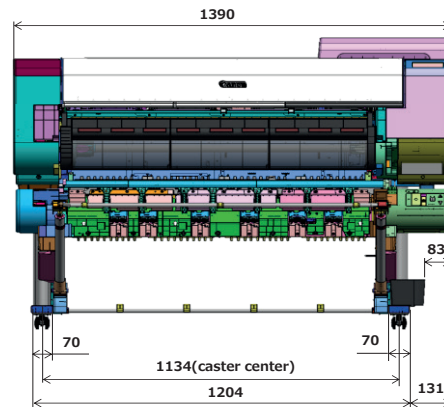
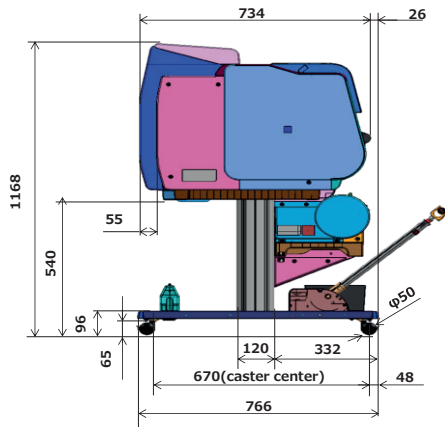
Canon Europe  
canon-europe.com

German edition - Februar 2021  
- Artikelnummer 2100005  
© Canon Europa N.V., 2021

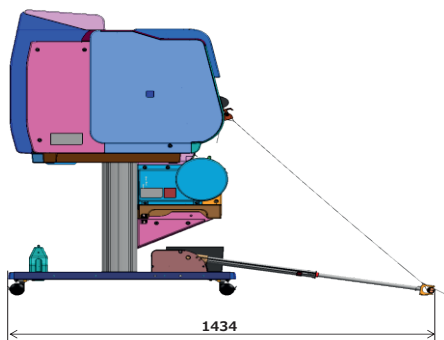


# DIMENSIONS & WEIGHT

imagePROGRAF TX-3100



Dimensions in mm



Max. Dimensions (WxD): 1,390 x 1,434 mm

Weight	kg
Main Unit + Stand + Basket:	105
Main Unit + Roll Unit + Stand + Basket:	124
Main Unit + Roll Unit + Stand + Stacker:	136
Roll Unit:	19

**Canon**

imagePROGRAF

See the bigger picture